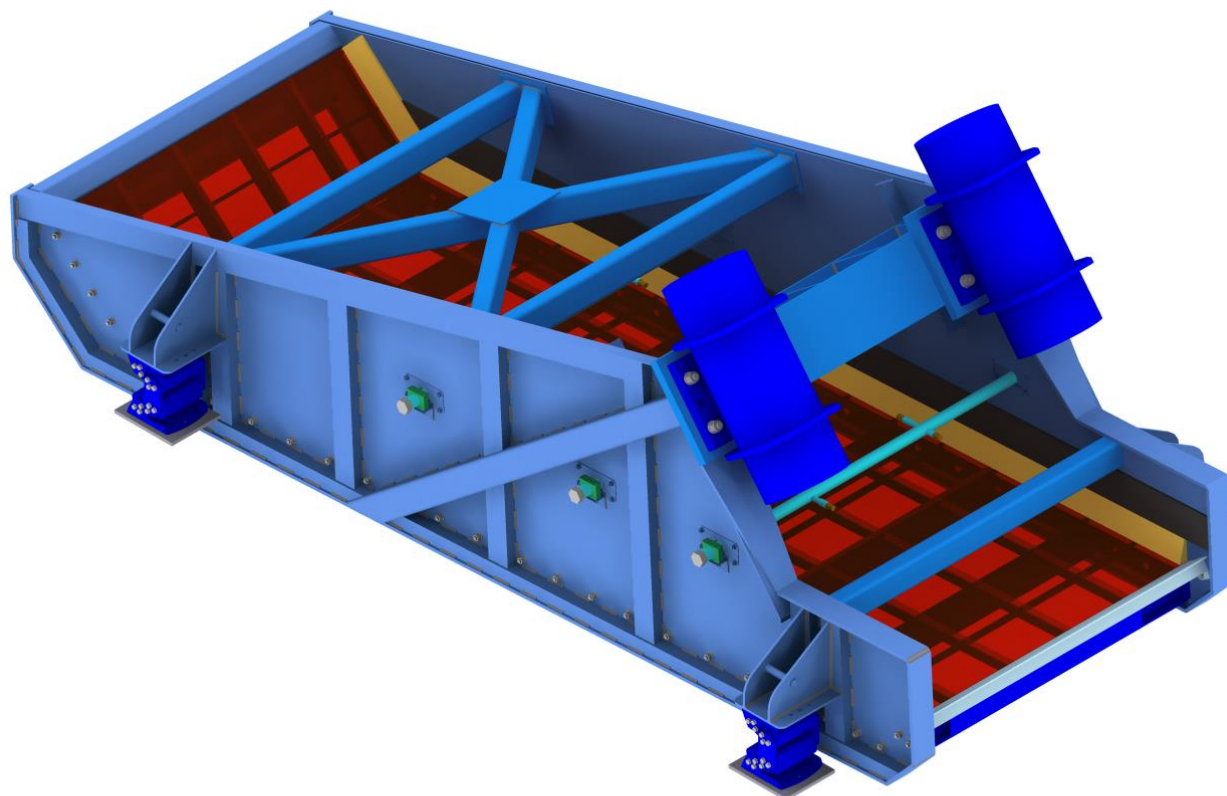


ESSOREURS VIBRANTS VDP



B.S.I. srl
SOCIETA' BRESCIA IMPIANTI



B. S. I. srl

SOCIETA' BRESCIA IMPIANTI

Via Gen. Reverberi, 29 - 25050 Passirano (BS) - ITALY
tel. +39 030 6857290 - +39 030 657508 Fax +39 030 657508
e-mail: info@bsi-impianti.it Internet : www.bsi-impianti.it

ESSOREURS VIBRANTS VDP

CARACTERISTIQUES TECHNIQUES

TYPE	ETAGES N.	DIMENSIONS ETAGE DRAINANT mm	TROU MAX (1) mm	TAILLE MAX (1) mm	PUISSANCE MOTEUR kW	INCL. °	POIDS (2) Kg
VDP 0511	1	500 x 1000	8	30	2 x 0.6	5	350
VDP 1021	1	1000 x 2000	8	50	2 x 2.0	5	1000
VDP 1231	1	1200 x 3000	4	100	2 x 3.1	5	1650
VDP 1541	1	1500 x 4000	4	150	2 x 7.5	3	3900
VDP 1841	1	1800 x 4000	4	150	2 x 8.5	3	4700

1) Se rapporte aux cribles employés comme drainant et non par groupes de traitement des sables

2) Moyenne pondérée à vide, y compris le poids des tamis

Les caractéristiques indiquées ne sont pas contraignantes et le B.S.I. se réserve le droit de les modifier pour des raisons commerciales ou sans préavis. Pour la taille des machines, s'il vous plaît communiquer avec le BSI spécifiant le type de crible de votre intérêt.

Ces cribles sont particulièrement adaptés pour l'élimination de l'excès d'eau présent dans les produits obtenus par le traitement de criblage et de lavage (modèles avec plus petite taille), ou des processus de lavage des matériaux alluvionnaires très sales et terreux avec l'utilisation des laveurs débourbeurs (grands modèles). Ils sont également utilisés comme essoreurs vibrants pour les groupes de traitement des sables.

CARACTERISTIQUES DE CONSTRUCTION

- **corps vibrant** de construction très robuste et rigidité élevée. Tous les composants sont assemblés par boulonnage ou soudage, selon la taille de la machine. Dans le cas de corps soudé il est fait un traitement thermique.
- **vibreurs électromécaniques** avec masses excentriques, réglables avec la machine à l'arrêt, pour varier l'amplitude en fonction du matériau à sélectionner.
- **système de support** de ressorts en acier ou éléments élastiques Rosta en caoutchouc, basée sur la taille de la machine. Les ressorts ou les éléments élastiques sont complets des plaques d'appui pour être placé sur le châssis de support de la machine (*facultatif*).
- **étage de drainage**, équipée de panneaux modulaires en polyuréthane à rainures oblongues, choisies selon le type de matériau traité.
- **lubrification** avec graisse ou l'huile en fonction des dimensions de la machine, et l'application à laquelle il est destiné.
- **châssis de la machine** (*facultatif*), de résistance et de rigidité considérable, est équipé des jambes d'appui avec plaques.

